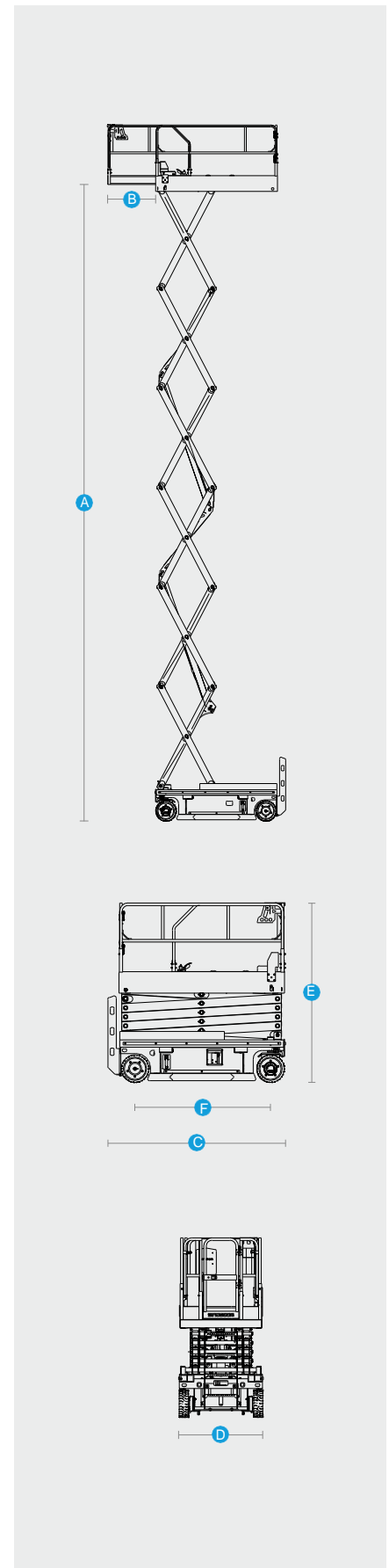


## Electric Series Scissor Lifts

# GN-2746E/3346E/4047E

Complies with ISO/CE/ANSI/AS/CU-TR/KCS standards

Model		GN-2746E		GN-3346E		GN-4047E	
Abmessung		Metric	US	Metric	US	Metric	US
Max Arbeitshöhe*		10.1m	33'2"	12m	39'4.5"	13.9m (innen) 11,00m (außen)	45'7"
A Max Plattformhöhe		8.1m	26'7"	10m	32'10"	11.9m (innen) 9,00m (außen)	39'
B Max Plattformausschub		0.9m	3'	0.9m	3'	0.9m	3'
C Länge, eingefahren		2.45m	8'	2.45m	8'	2.45m	8'
D Breite, eingefahren		1.17m	3'10"	1.17m	3'10"	1.17m	3'10"
Höhe, eingefahren	Geländer heruntergeklappt	1.73m	5'8"	1.86m	6'1"	1.98m	6'6"
	E Klappbares Geländer	2.36m	7'9"	2.48m	8'2"	2.6m	8'6"
F Radstand		1.88m	6'2"	1.88m	6'2"	1.88m	6'2"
Bodenfreiheit (Lochfahrerschutz zusammengefahren)		0.1m	4"	0.1m	4"	0.1m	4"
Bodenfreiheit (Lochfahrerschutz ausgefahren)		25mm	0.98"	25mm	0.98"	25mm	0.98"
Plattformabmessung (LxBxH)		2.30m×1.15m×1.1m (7'6.5"×3'9"×3'7")		2.30m×1.15m×1.1m (7'6.5"×3'9"×3'7")		2.30m×1.15m×1.1m (7'6.5"×3'9"×3'7")	
<b>Leistung</b>							
Max. Personen auf der Plattform (innen/außen)		2/2		2/1		2/1	
Tragfähigkeit		450kg	992lbs	320kg	705.6lbs	320kg	705.6lbs
Fahrgeschwindigkeit - eingefahren		4km/h	2.5mph	4km/h	2.5mph	4km/h	2.5mph
Fahrgeschwindigkeit - ausgefahren		0.8km/h	0.5mph	0.8km/h	0.5mph	0.8km/h	0.5mph
Hubzeit (unbeladen)		33s~38s		53s~58s		63s~68s	
Senkzeit (unbeladen)		35s~40s		40s~45s		44s~49s	
Steigfähigkeit - eingefahren		25%		25%		25%	
Wenderadius (innen/außen)		0/2.35m	0/7'8.5"	0/2.35m	0/7'8.5"	0/2.35m	0/7'8.5"
Max Neigung (vorne nach hinten/Seite zu Seite)		3°/1.5°		3°/1.5°		3°/1.5°	
Nichtmarkierende Reifen		380x125mm	15x5"	380x125mm	15x5"	380x125mm	15x5"
<b>Antrieb/Energie</b>							
Batterien		6Vx4/240Ah		6Vx4/240Ah		12Vx4/300Ah	
Antrieb		24V DC		24V DC		24V DC	
Fahrbetrieb		Vorderradantrieb		Vorderradantrieb		Vorderradantrieb	
Ladegerät Eingang		100~240V AC		100~240V AC		100~240V AC	
Ladegerät Ausgang		30A		30A		30A	
Tankinhalt Hydrauliksystem		19L	4.2gal	34L	7.5gal	34L	7.5gal
<b>Gewicht</b>							
Eigengewicht**		2,715kg	5,986lbs	2,815kg	6,206lbs	3,210kg	7,077lbs
Standards Compliance		ISO/CE/ANSI/CSA/AS/CU-TR/KCS					



\*CE-Arbeitshöhe liegt 2 m über der Plattformhöhe.

\*\*Das Gewicht variiert abhängig von den Optionen und/oder länderspezifischer Normen.